

Элементы для топливных фильтров, предлагаемые компанией "Болдуин" и устанавливаемые в корпуса фильтров марки Racor® для турбин

Откидная стальная рукоятка упрощающая извлечение фильтрующего элемента в процессе технического обслуживания.

Аварийный перепускной элемент для доступа к которому достаточно снять крепежную втулку при помощи цельноформованных рукояток.

Встроенное столбиковое уплотнение запрессованное непосредственно в торцевую крышку, облегчающее техническое обслуживание и повышающее надежность эксплуатации.

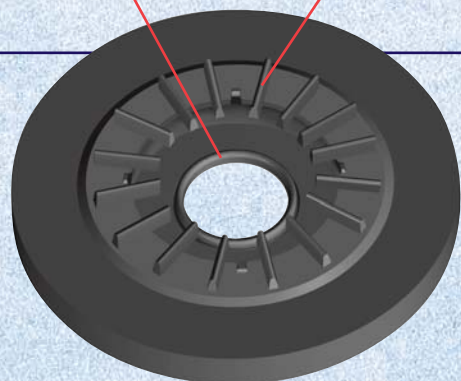
Высокоэффективный фильтрующий материал HydroShield™ отталкивающий воду и прочие примеси и способствующий удалению воды из топлива в корпусе турбины.

"Ключи" открывающие запорный клапан при установке фильтрующего элемента в корпус и делающие возможным прохождение потока.

Спиральношовная центральная труба способствующая предотвращению разрушения, вызываемого резким перепадом между внутренним и внешним давлением.

Встроенное столбиковое уплотнение

Ключи



В полном ассортименте топливных фильтров компании "Болдуин филтерс" теперь появились сменные фильтрующие элементы к новым топливным фильтрам марки Racor. В этих фильтрах реализовано новое техническое решение, хорошо совместимое с корпусами как прежней (FG), так и новой (FH) конструкции, используемой поставщиками комплектного оборудования. Топливные фильтры компании "Болдуин" олицетворяют безупречную эффективность, защиту систем и агрегатов и многие часы бесперебойной работы системы подачи топлива.

Между компанией "Болдуин филтерс" (Baldwin Filters) и фирмой "Рейкор" (Racor) нет никакой связи, основанной на сотрудничестве или взаимной принадлежности. Racor® - это зарегистрированный товарный знак и наименование подразделения компании "Паркер Ханнифин корпорейшн" (Parker Hannifin Corp.).

BALDWIN
Heavy-Duty Performance **FILTERS**®

Выносливая защита для современных систем впрыска дизельного топлива

В наше время, для которого характерно применение двигателей с высокими эксплуатационными характеристиками, особенно возрастает значение, которое придается надлежащей очистке топлива. Вследствие процессов смешивания, перекачки и складирования, осуществляемых потребителями, поставщиками и их источниками снабжения, примеси в разных количествах ежедневно попадают в системы хранения топлива.

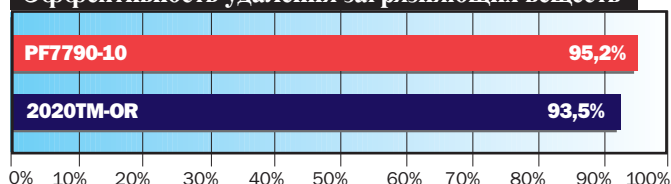
Эти примеси могут мешать работе важных частей двигателя и способны в скором времени отразиться на его характеристиках.

Как показывают испытания по отраслевому стандарту, фильтры серий PF7789 и PF7790, выпускаемые компанией "Болдуин", позволяют соблюсти и даже превзойти требования, предъявляемые поставщиками комплектного оборудования к эффективности очистки от посторонних веществ, грязеемкости и эффективности удаления воды.

Снижение качества топлива - неизбежный процесс, который вовсе не должен приводить к остановке двигателя. Применяя фильтры PF7789 и PF7790 от компании "Болдуин", можно свести к минимуму длительность простоев и максимально повысить рабочие характеристики двигателя.

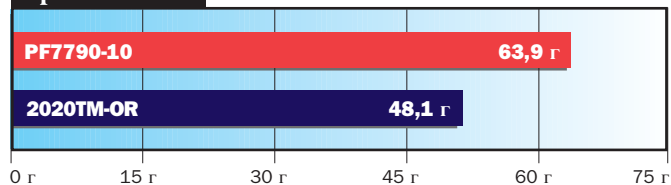


Эффективность удаления загрязняющих веществ



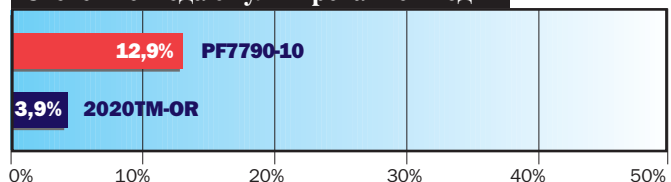
Испытание методом SAE J905: расход 11,4 л/ч, контрольная тонкодисперсная пыль компании PPI, скорость накопления пыли 12 г/6 г, конечный перепад давления 69 кПа. Средневзвешенная во времени эффективность.

Грязеемкость



Испытание методом SAE J905: расход 11,4 л/ч, контрольная тонкодисперсная пыль компании PPI, скорость накопления пыли 12 г/6 г, конечный перепад давления 69 кПа.

Степень отвода эмульгированной воды



Испытание методом SAE J1488: расход 11,4 л/ч, скорость впрыска 2500 млн-1. На гистограмме показана эффективность, усредненная за время испытаний.

Африка
Baldwin Filters South Africa
Тел.: 27-21-534-0029
Факс: 27-21-534-3730
Адрес электронной почты:
africa@baldwinfilter.com

Мексик
Filtros Baldwin de Mexico, S.A. de C.V.
Тел.: 5255-5445-0660
Факс: 5255-5446-0677
Адрес электронной почты:
mexico@baldwinfilter.com

Австралия и Новая Зеландия
Baldwin Filters Aust., Pty. Ltd.
Тел.: 61-3-9353-7300
Факс: 61-3-9353-7301
Адрес электронной почты:
australia-newzealand@baldwinfilter.com

Средний Восток
Baldwin Filters
Тел.: (308) 237-9782
Факс: (308) 237-9769
Адрес электронной почты:
middleeast@baldwinfilter.com

Центральная и Южная Америка
Baldwin Filters
Тел.: (786) 425-1896
Факс: (786) 425-9138
Адрес электронной почты:
latinamerica@baldwinfilter.com

Россия
Baldwin Filters
Тел.: (308) 237-9749
Факс: (308) 237-9769
Адрес электронной почты:
russia@baldwinfilter.com

Китай
Baldwin Filters
Тел.: 852 2814 7722
Факс: 852 2814 7744
Адрес электронной почты:
china@baldwinfilter.com

Юго-Восточная Азия и страны Тихоокеанского бассейна
Baldwin Filters
Тел.: 65-6382-6619
Факс: 65-6382-6182
Адрес электронной почты:
southeastasia@baldwinfilter.com

Европа
Baldwin Filters N.V.
Тел.: 32 3 328 18 88
Факс: 32 3 328 18 99
Адрес электронной почты:
europe@baldwinfilter.com

Великобритания и Ирландия
Baldwin Filters Ltd.
Тел.: 44-1702-291668
Факс: 44-1702-290846
Адрес электронной почты:
uk-ireland@baldwinfilter.com



BALDWIN FILTERS® **BALDWIN**
a CLARCOR company

4400 East Highway 30 ▪ P.O. Box 6010
Kearney, Nebraska 68848-6010
Phone: (308) 234-1951 ▪ Toll Free: (800) 822-5394
Fax: (800) 828-4453 ▪ Int'l Fax: (308) 237-9769
Internet: www.baldwinfilter.com